

## 2.7.1. Istruzioni per una griglia di protezione dell'apertura di volo (voliera)

Studi indicano che i fori di volo protetti da reticoli consentono alle api di continuare a bottinare nonostante la forte predazione del calabrone asiatico e possono ridurre la mortalità, sebbene i calabroni passino attraverso le maglie della rete.

### Uso

Solo in caso di forte presenza di calabroni asiatici, in genere a partire da agosto.

### Materiale necessario

- Rete metallica (a maglie di circa 10 – 25 mm)
- Pannello a tre strati in legno di abete rosso (spessore ca. 19 mm)
- Legno squadrato di abete rosso (sezione ca. 30 x 30 mm)
- Viti per legno per l'assemblaggio della struttura in legno
- Spillatrice e graffette per il fissaggio della griglia
- Viti ad angolo e viti ad anello (per fissare la protezione all'arnia)

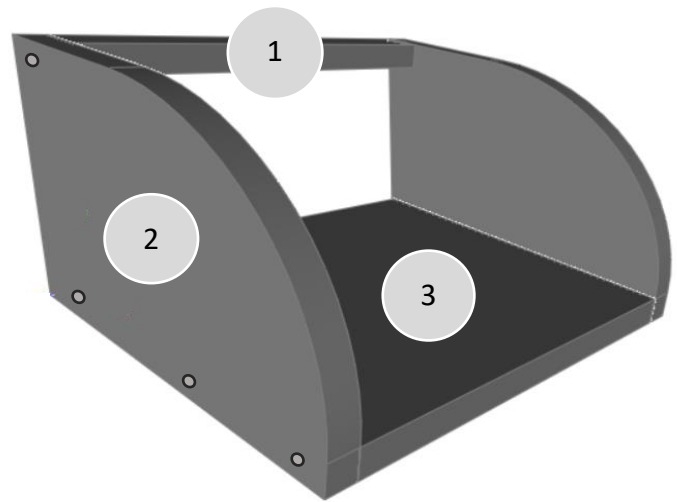


Vite ad angolo e vite ad anello

La voliera deve essere adattata alle dimensioni dell'arnia, del predellino e della porticina di volo. Il fissaggio semplice consente di staccarla e riattaccarla facilmente per la rimozione delle api morte.

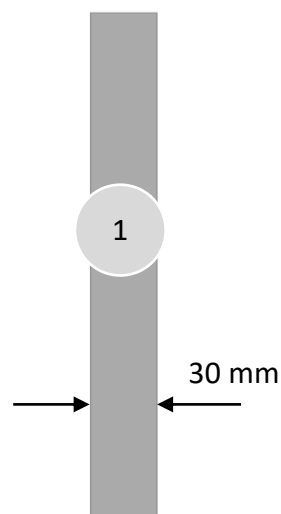


Voliera assemblata:



Traversa superiore:

30 mm x larghezza dell'arnia meno 90 mm

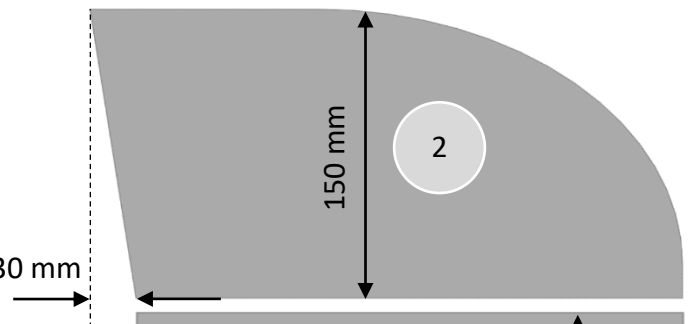


2 pareti laterali:

Altezza: ca. 150 mm

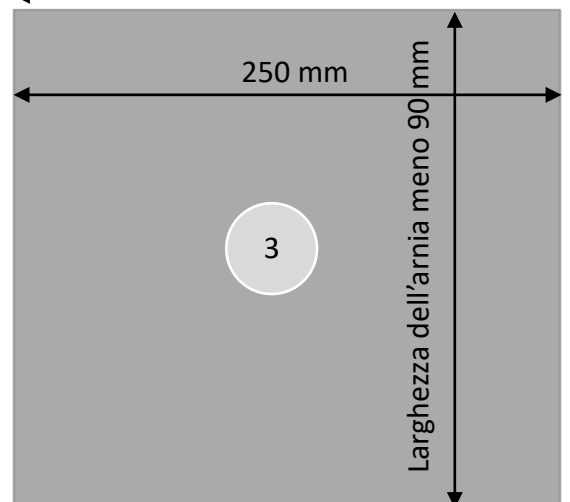
Lunghezza: 250 mm + 20 - 30 mm per la pendenza

(per il drenaggio dell'acqua piovana) 20 - 30 mm



Fondo:

250 mm x larghezza dell'arnia meno 90 mm



Griglia:

Ca. larghezza dell'arnia meno 90 mm x 370 mm